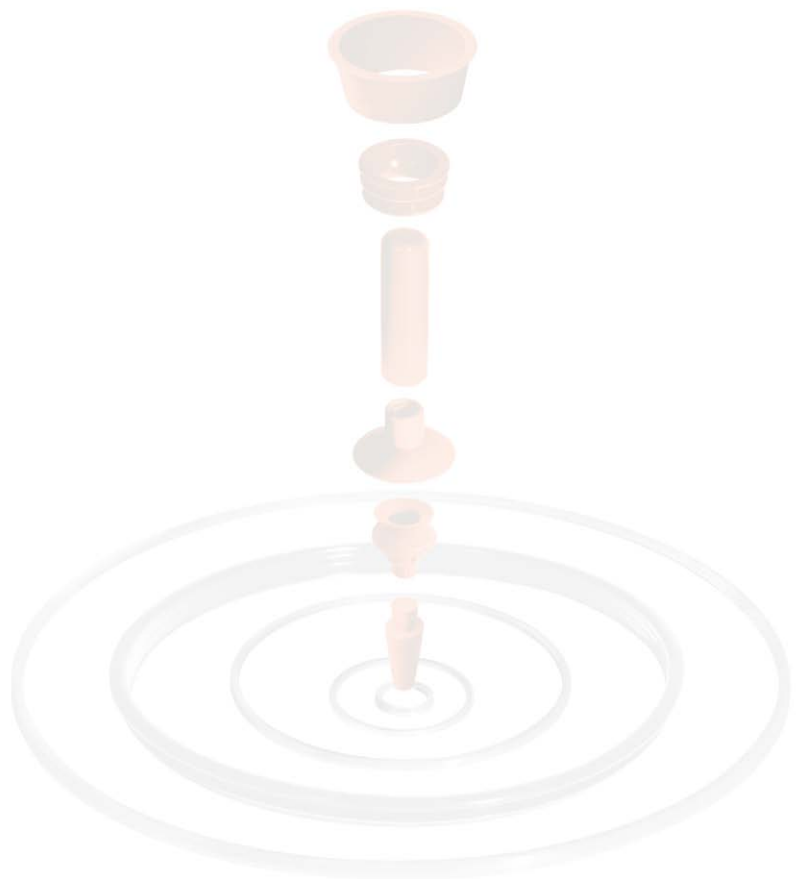


CATALOGO



SILTER[®]
LSR AND THERMOPLASTICS INJECTION MOULDING





AZIENDA

SILTER S.r.l. è **leader** nella **progettazione e produzione di articoli in silicone liquido** (LSR) e termoplastici per diversi settori, tra i quali: industriale, medicale, automotive, militare, fashion, alimentare. Con i suoi numerosi anni di esperienza nello stampaggio di elastomeri, riesce a far fronte allo sviluppo di varie applicazioni: guarnizioni, ventose, o-ring, cover, cinturini, protezioni per alte e basse temperature, prodotti custom anche **food** e **medical grade**.

Con **quaranta presse** completamente automatizzate, un forno di post curing, un reparto di finitura con sbavatura ad azoto liquido officina stampi e un gruppo di tre aziende con Silter come capofila, proponiamo al cliente un servizio completo, solitamente gestito in 4 fasi:

- Progettazione del componente
- Progettazione e realizzazione del prototipo
- Realizzazione dello stampo di produzione
- Produzione industrializzata

Grazie al nostro parco macchine all'avanguardia, siamo in grado di offrire competitività e flessibilità in tutte le lavorazioni di **grandi, medi e piccoli lotti**.

La Produzione viene gestita da **personale altamente qualificato** con esperienza trentennale nel settore.

Oltre agli articoli di serie SILTER S.r.l. è in grado di realizzare qualsiasi particolare richiesto anche su disegno in modo da soddisfare le esigenze dei clienti.

Con noi il cliente ha la possibilità di sovrastampare il silicone su parti metalliche e/o termoplastiche e possiamo gestire articoli ad elevato contenuto tecnologico.

La particolare struttura della nostra azienda, sviluppata su un area di 8.000 mq, garantisce la qualità e la velocità adeguata alle esigenze del cliente.

L'azienda è certificata ISO 9001:2015, ISO 45001:2018 e MOCA.



FACTORY

SILTER S.r.l. is a **leader** in the **design and production of liquid silicone** (LSR) and thermoplastic items for various sectors, including: industrial, medical, automotive, military, fashion, food. Thanks to our many years of experience in the moulding of elastomers, we have contributed to the development of various applications: gaskets, suction cups, o-rings, covers, straps, protections for high and low temperatures, customized products including **food** and **medical grade** products.

With **forty fully automated presses**, a post-polymerization oven, a finishing department with liquid nitrogen deburring a fully equipped tool shop and a group of three companies with Silter as leader, we offer the customer a complete service, managed in 4 phases:

- Component design
- Design and implementation of the prototype
- Mould production
- Industrialized production

Thanks to our **state-of-the-art machine park**, we are able to offer competitiveness and flexibility in all processes of **large, medium and small lots**.

Production is managed by highly qualified personnel with thirty years of experience in the sector.

In addition to the standard series articles SILTER S.r.l. is able to carry out any particular request, even based on customer's design, in order to meet customer needs.

With us the customer has the possibility to overmould the silicone on metal and / or thermoplastic parts, we can also handle items with high technological content.

The peculiar structure of our company, developed on an area of 8,000 square meters, guarantees quality and speed adapted to the customer's needs.

Silter is certified ISO 9001:2015, ISO 45001:2018 and MOCA.

INDUSTRIAL

PROTEZIONI E MASCHERATURE

PROTECTION AND MASKING SYSTEMS



GUARNIZIONI E BOCCOLE

GASKETS AND BUSHINGS



VENTOSE

SUCTION CUPS



O-RING / X-RING / RONDELLE

O-RINGS / X-RINGS / WASHERS

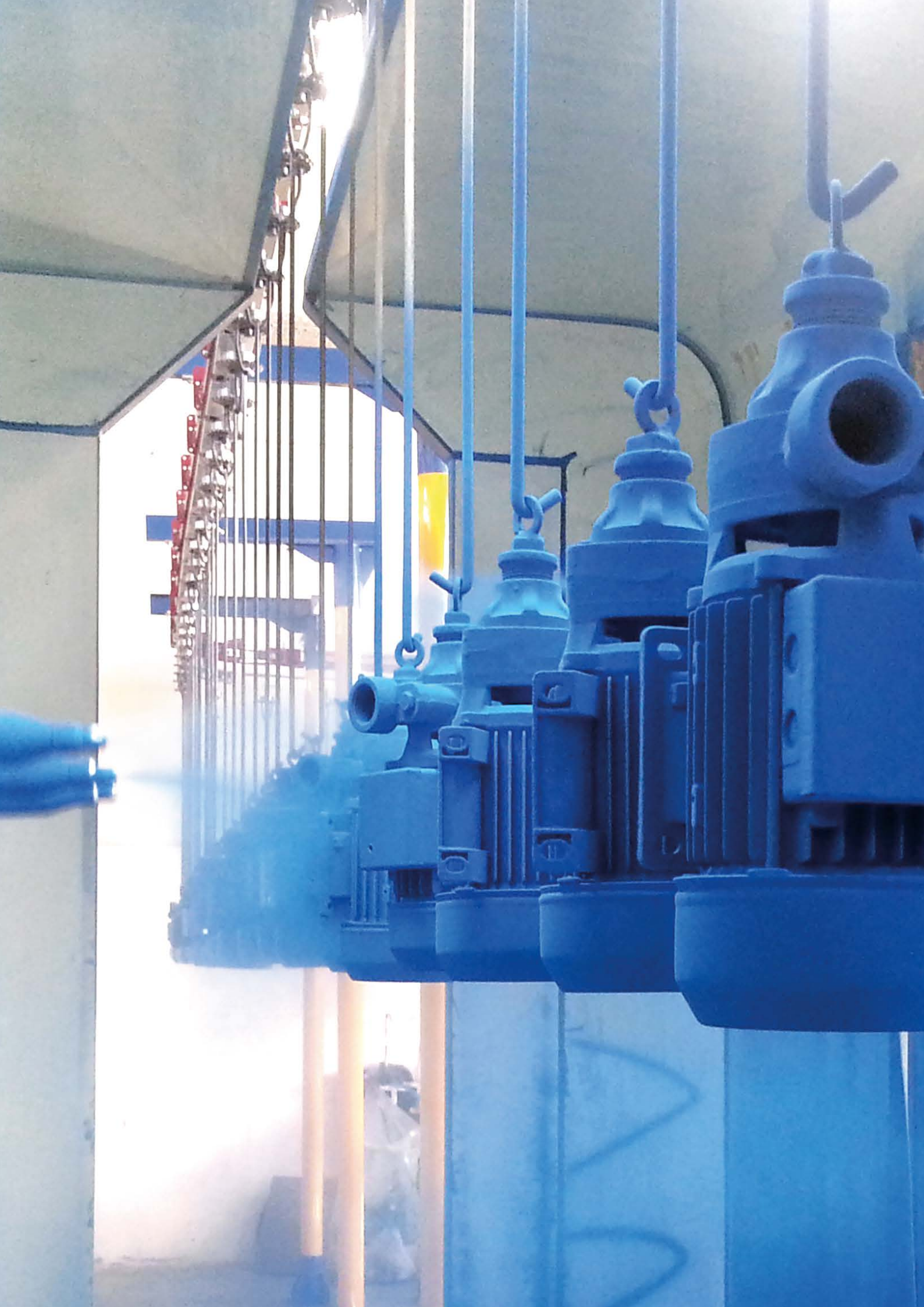


FASHION

MEDICAL

FOOD

AUTOMOTIVE



PRODOTTI PER MASCHERATURE

SILICONE PRODUCTS FOR MASKING

Protezioni in Silicone per rivestimenti in polvere, rivestimenti elettrostatici per immersione liquida, platinatura e anodizzazione. Temperatura di esercizio: da -60° a +250°C. A richiesta è possibile avere l'idoneità per contatto alimentare, acqua potabile, contatto pelle o ambito medicale.

Silicone masking systems for powder coatings, electrostatic immersion coatings, galvanic coatings, anodizing. Operating temperature: from -60 ° to + 250 ° C. Upon request, it is possible to have the certification for food contact, drinking water, skin contact or medical.

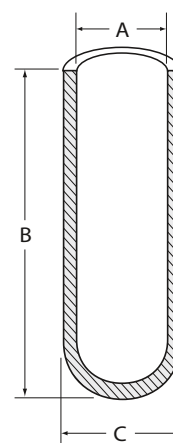
CAPPUCCI

CAPS

Codice	ØA	B	ØC	Confez. pz.
CC030	3	25	5	1.000
CC040	4	25	6	1.000
CC050	5	25	7	1.000
CC091	9	25	11	1.000

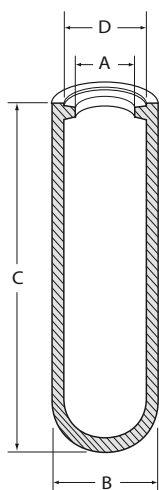
Codice	ØA	B	ØC	Confez. pz.
CL050	5	50	7	1000
CL060	6	50	8	1000
CL080	8	50	10	1000
CL100	10	50	12	1000
CL120	12	40	14	1000
CL140	14	40	16	1000
CL160	16	40	18	1000
CL180	18	40	20	1000
CL200	20	50	23	1000

Codice	ØA	B	ØC	Confez. pz.
CLM120	12	75	14	500
CLM140	14	75	16	500
CLM160	16	80	18	500
CLM180	18	80	20	500
CLM200	20	90	23	500
CLM230	23	90	26	500
CLM250	25	90	28	500
CLM270	27	90	30	500
CLM300	30	90	33	500
CLM400	40	120	44	250



CAPPUCCI CON CORONCINA

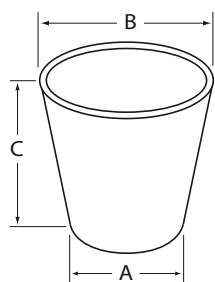
CAPS WITH INTERNAL SEALING RING



Codice	ØA	ØB	C	ØD	Confez. pz.
CLC904	4	9	95	7	1000
CLC905	5	10	95	8	1000
CLC908	8	14	95	12	1000
CLC710	10	21	70	19	1000
CLC916	16	26	90	24	1000
CLC920	20	30	90	28	1000

TAPPI APERTI CONICI

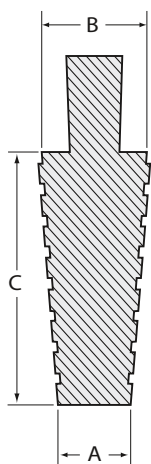
HOLLOW CONICAL PLUGS OPEN SIDE



Codice	ØA	ØB	C	Confez. pz.
TA026	26	30	30	500
TA028	28	32	30	500
TA031	31	38	31	500
TA034	34	44	40	500
TA038	38	48	40	500
TA048	50	60	30	500

TAPPI CHIUSI CONICI

HOLLOW CONICAL PLUGS CLOSED SIDE

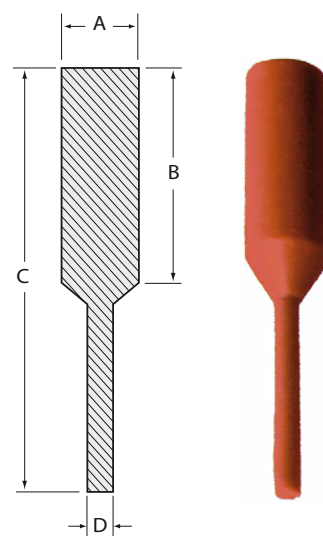


Codice	ØA	ØB	C	Confez. pz.
TC030	2	5	20	1000
TC050	3	7	20	1000
TC070	5	9	22	1000
TC100	8	12	25	1000
TC140	12	16	25	750
TC180	14	20	30	750
TC200	18	24	35	750
TC250	23	27	35	750

TAPPI PASSANTI CILINDRICI

CYLINDRICAL PULL PLUGS

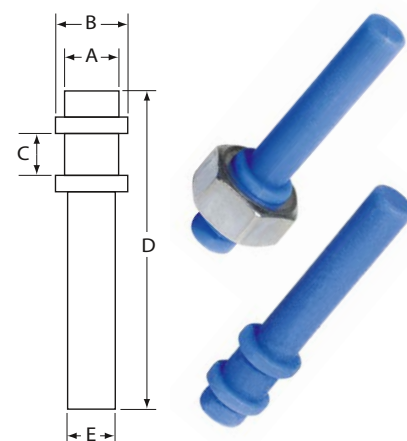
Codice	ØA	ØB	C	D	Confez. pz.
TP030	2,5	15	35	2	1000
TP040	3,5	16	38	2,5	1000
TP050	4,3	17	40	3	1000
TP060	5,3	25	50	3	1000
TP080	7,0	30	60	3,5	1000
TP090	8,0	30	60	4	1000
TP100	8,8	35	70	4	1000
TP120	10,5	40	80	4	1000



TAPPI PASSANTI SALVA FILETTO

PULL PROTECTION PLUGS FOR THREADED NUTS

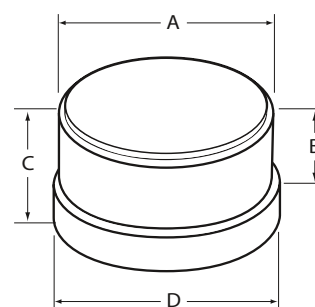
Codice	ØA	ØB	C	D	ØE	Conf. pz.
TPD050	4 (M5)	5,5	3	30	3,7	1000
TPD060	5 (M6)	6,8	4	30	4,5	1000
TPD080	6,7 (M8)	8,6	5,3	30	5,7	1000
TPD100	8,5 (M10)	11,2	6,6	30	6	1000



TAPPI CILINDRICI CHIUSI

CYLINDRICAL HOLLOW PLUGS

Codice	ØA	ØB	C	D	Confez. pz.
TCC010	10	5	10	10,8	1000
TCC012	12	5	10	13,6	1000
TCC016	16	10	12	17,5	1000
TCC020	20	10	13,3	23,4	1000
TCC025	25	10	14,5	27,3	1000
TCC025L	25	15	20,3	27,3	1000
TCC032	32	10	16,4	33,4	1000
TCC040	41	11	18	44	500
TCC046	46	12	21,7	51	500
TCC052	51	13	23,8	56	500
TCC060	58	14	23,5	62	500

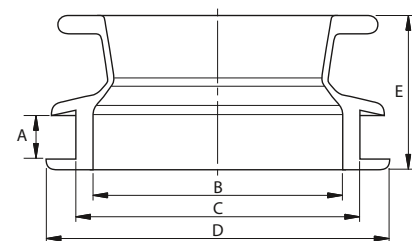




BOCCOLE PER PIANI COTTURA

BUSHINGS FOR HOBS

Codice	A (spessore)	B	C	D	E
SLTG001	1	19	21	25,5	10
SLTG002	2	19	21	26,5	11
SLTG003	3	21	24	29	12
SLTG004	4	21	24	29	13
SLTG005	5	21	24	29	14
SLTG006	6	21	24	29	15
SLTG007	7	21	24	29	16
SLTG008	8	21	24	29	17
SLTG009	9	21	24	29	18
SLTG010	10	21	24	29	19



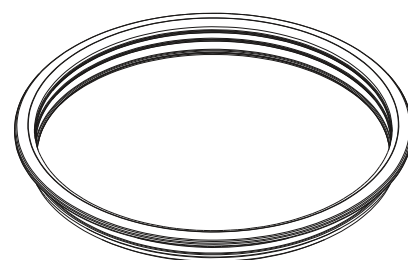
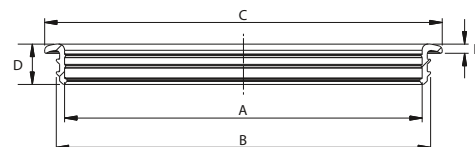
Boccole salva acqua in silicone per piano cottura in acciaio e vetro

Silicone bushings for metal or glass hobs

GUARNIZIONI PER PIANI COTTURA

GASKETS FOR HOBS

Codice	A (spessore)	B	C	D	E
GG010	69.95	75.01	80.95	6.49	0.58
GG011	86.00	90.01	95.60	9.70	2.21
GG012	88.93	94.00	99.93	6.49	0.58
GG013	104.60	108.61	114.20	9.70	2.21
GG014	112.92	118.31	123.92	6.49	0.58
GG015	115.92	122.93	127.96	6.68	0.58
GG016	131.50	135.51	141.10	9.70	2.21
GG017	145.86	152.87	157.90	6.68	0.58
GG018	153.95	160.96	166.90	6.49	0.58
GG019	176.86	183.87	188.90	6.68	0.58



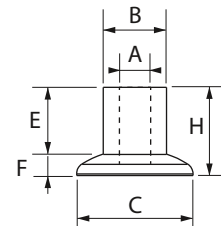
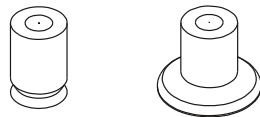
Guarnizioni salva acqua in silicone per piano cottura in acciaio e vetro

Silicone gaskets for metal or glass hobs



VENTOSE PIANE

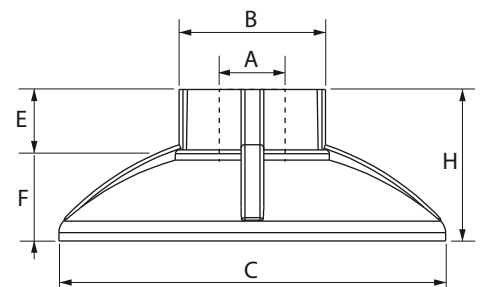
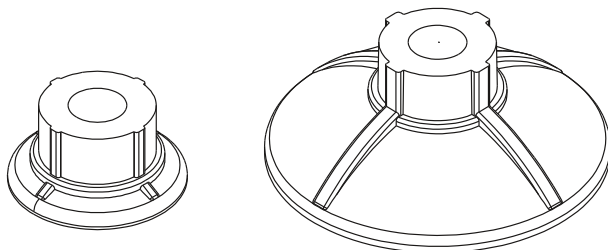
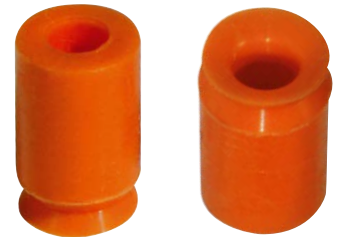
FLAT SUCTION CUPS



S/B	ØA	ØB	ØC	E	F	H	Gr
VPS008	4	8,2	8,2	9,7	2,5	12,2	0,5
VPS010	4	8,2	10	8,8	1,3	10,1	0,4
VPS012	4	8,2	12	8,8	2	10,8	0,5
VPS015	4	8,2	15	8,7	2,8	11,4	0,5
VPS020	4	8,2	20	7,7	3,3	11	0,8
VPS025	4	8,2	25	7,7	4,6	12,3	1,1

Ventose piane in Silicone 60 shore, per applicazioni standard e a temperature elevate (+250°) e su richiesta certificate per contatto alimentare o ambienti FDA; attacco piccolo da Ø 4mm.

Flat LSR Silicone suction cups, 60 shore, for standard uses and high temperature (+250° celsius); on request FDA and food contact certified; small fitting Ø 4mm.



S/B	ØA	ØB	ØC	E	F	H	Gr
VPB026	8,5	18	26	7,8	4,7	12,5	2,5
VPB030	8,5	18	30	7,8	5,7	13,5	2,8
VPB035	8,5	18,2	35	7,8	6,1	13,9	3,3
VPB040	8,5	18,2	40	7,8	7,7	15,5	3,9
VPB050	8,5	19	50	7,8	11,8	19,6	6,7

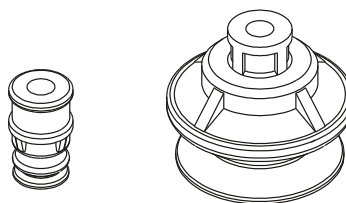
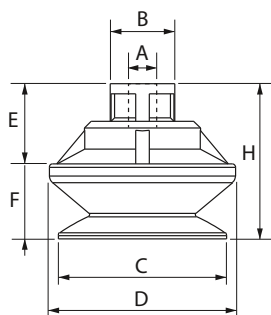
Ventose piane in Silicone 60 shore, per applicazioni standard e a temperature elevate (+250°) e su richiesta certificate per contatto alimentare o ambienti FDA; attacco grande da Ø 8,5mm.

Flat LSR Silicone suction cups, 60 shore, for standard uses and high temperature (+250° celsius); on request FDA and food contact certified; big fitting Ø 8,5mm.



VENTOSE a 1,5 SOFFIETTI

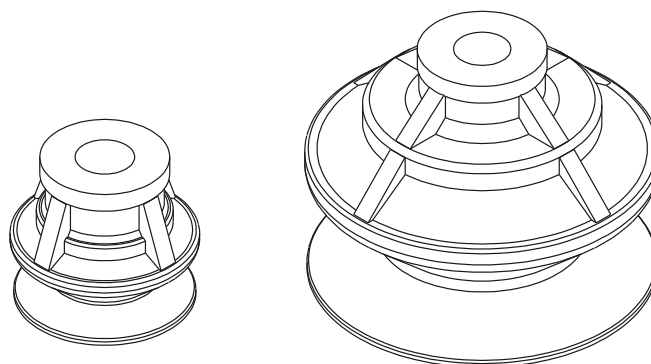
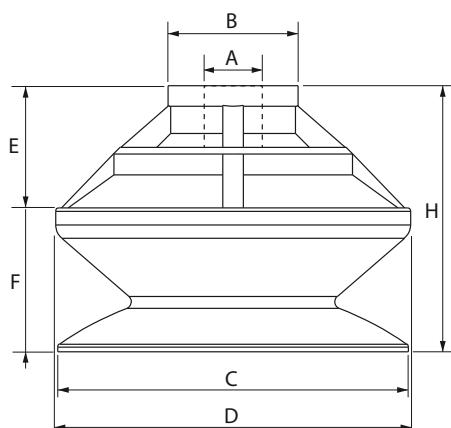
1,5 BELLOWS SUCTION CUPS



S/B	ØA	ØB	ØC	ØD	E	F	H	Gr
VSS108	4,0	9,2	8,0	9,2	9,2	5,8	15	0,5
VSS110	4,0	9,2	10,0	11,3	10,4	4,3	14,7	0,6
VSS113	4,0	9,2	13,0	14,5	10	6	16	0,9
VSS116	4,0	9,2	16,0	17,7	10,4	7,5	17,9	1,3
VSS120	4,0	9,2	20,0	22,1	11	9	20	2,1
VSS124	4,0	9,2	24,0	26,6	11,4	10,7	22,1	3,2

Ventose a 1,5 soffietti in Silicene 60 shore, per applicazioni standard e a temperature elevate (+250°) e su richiesta certificate per contatto alimentare o ambienti FDA; ; attacco piccolo da Ø 4mm.

1,5 Bellows LSR Silicone suction cups, 60 shore, for standard uses and high temperature (+250° celsius); on request FDA and food contact certified; small fitting Ø 4mm.



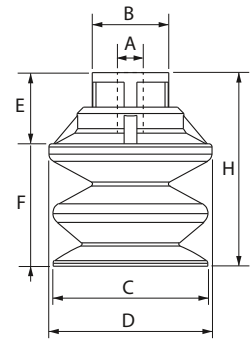
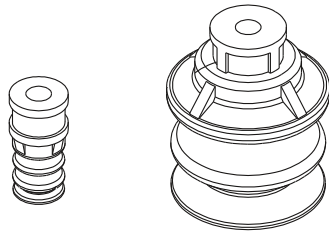
S/B	ØA	ØB	ØC	ØD	E	F	H	Gr
VSB126	8,5	18,5	26,0	27,1	12,7	11	23,7	4,0
VSB130	8,5	18,5	30,0	31,4	12,7	13,4	25,8	5,3
VSB135	8,5	18,5	35,0	36,6	13,2	15,3	28,5	7,1
VSB140	8,5	18,5	40	41,2	15,1	16,6	31,7	9,3
VSB150	8,5	18,5	50	51	17,4	20,6	38	15,2

Ventose a 1,5 soffietti in Silicene 60 shore, per applicazioni standard e a temperature elevate (+250°) e su richiesta certificate per contatto alimentare o ambienti FDA; ; attacco grande da Ø 8,5mm.

1,5 Bellows LSR Silicone suction cups, 60 shore, for standard uses and high temperature (+250° celsius); on request FDA and food contact certified; big fitting Ø 8,5mm.

VENTOSE a 2,5 SOFFIETTI

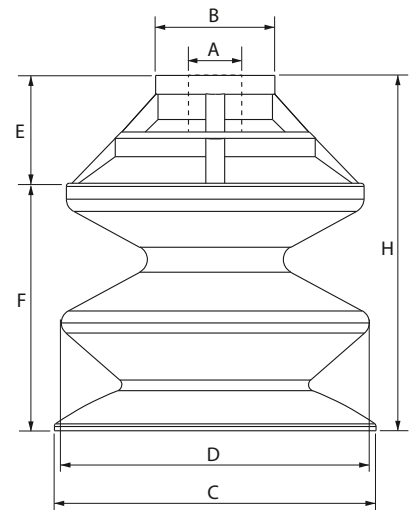
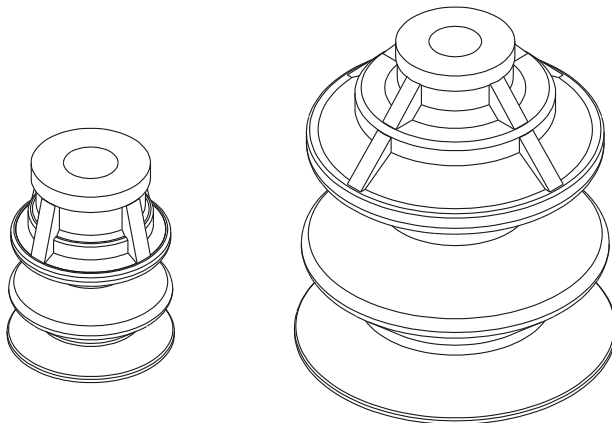
2,5 BELLOWS SUCTION CUPS



S/B	ØA	ØB	ØC	ØD	E	F	H	Gr
VSS208	4,0	9,2	8,0	9,2	9,4	9,1	18,5	0,6
VSS210	4,0	9,2	10,0	10,2	10,8	7,2	18,0	0,7
VSS213	4,0	9,2	13,0	13,9	10	10,6	20,6	1,2
VSS216	4,0	9,2	16,0	16,8	10,4	12,6	23,2	1,6
VSS220	4,0	11,9	20,0	21,8	10,8	15,8	26,6	2,7
VSS224	4,0	11,9	24,0	25,4	11	19	30,0	4,2

Ventose a 2,5 in Silicone 60 shore, per applicazioni standard e a temperature elevate (+250°) e su richiesta certificate per contatto alimentare o ambienti FDA; attacco piccolo da Ø 4mm.

2,5 Bellows LSR Silicone suction cups, 60 shore, for standard uses and high temperature (+250° celsius); on request FDA and food contact certified; small fitting Ø 4mm.



S/B	ØA	ØB	ØC	ØD	E	F	H	Gr
VSB226	8,5	18,5	26,0	25,5	12,6	20,1	32,7	4,9
VSB230	8,5	18,5	30,0	29,4	12,7	23,5	36,2	6,5
VSB235	8,5	18,5	35,0	34,1	13,2	27,4	40,6	8,5
VSB240	8,5	18,5	40	38,4	14,7	30,8	45,5	11,3
VSB250	8,5	18,5	50	47,9	16,8	38,5	55,3	19,0

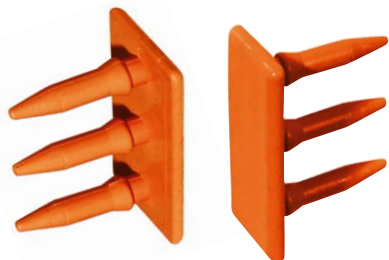
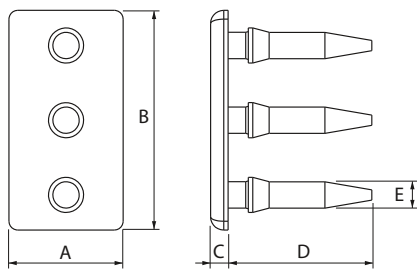
Ventose a 2,5 in Silicone 60 shore, per applicazioni standard e a temperature elevate (+250°) e su richiesta certificate per contatto alimentare o ambienti FDA; attacco grande da Ø 8,5mm.

2,5 Bellows LSR Silicone suction cups, 60 shore, for standard uses and high temperature (+250° celsius); on request FDA and food contact certified; big fitting Ø 8,5mm.



TAPPI PER PINZE

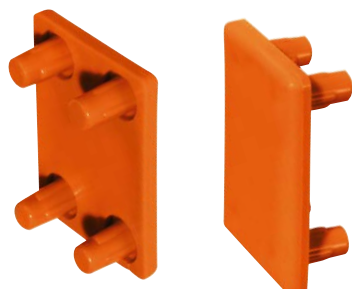
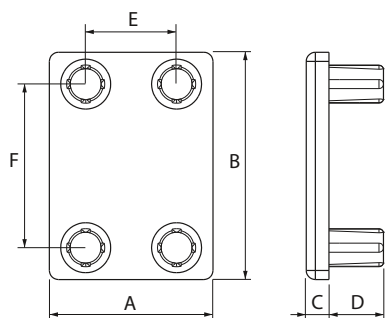
PADS FOR GRIPPERS



Cod.	A	B	C	D	ØE
GR011	8	22	2	16,4	3,0
GR012	11	14	2,5	16	2,5
GR013	13	25	2	11	3,0
GR014	15	20	2,5	16	3,0
GR015	20	28	3	16	4,0

Tappi per pinze in Silicone 60 shore, colore arancione, per applicazioni standard e a temperature elevate (+250°) e su richiesta certificati per contatto alimentare o ambienti FDA.

LSR Silicone pads for grippers, 60 shore, orange colour, for standard uses and high temperature (+250° celsius); on request FDA and food contact certified.



TAPPI PER PROFILI IN ALLUMINIO

PLASTIC CAPS FOR ALUMINIUM PROFILES

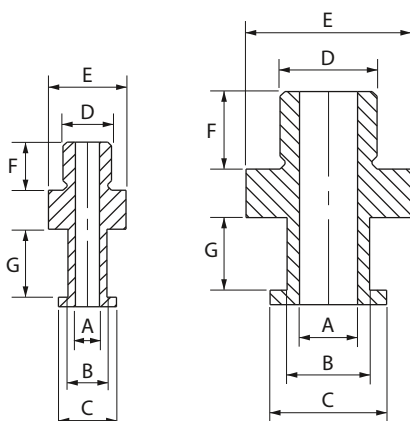
Cod.	A	B	C	D	E	F
CP011	10	18	2	5,5	-	13,6
CP012	10	25	2,5	6	-	18
CP013	18	18	2	5	-	12
CP014	18	25	2,5	6	10	18
CP015	25	25	3	6	17,8	17,8
CP016	25	50	3	6	17,8	42,9
CP017	40	40	4	6	32	32

Tappi in plastica per profili in alluminio

Plastic caps for aluminium profiles


SMALL

BIG



NIPPLI PER VENTOSE

NIPPLES FOR VACUUM CUPS

Cod.	S/B	ØA	ØB	ØC	D		F	G
NS010	S	1,8	4	6	M5	12	5	6,8
NS020	S	2,5	4	6	G1/8"	13	8	6,8
NB020	B	6	8,5	11,7	G1/8"	17	8	7,3
NB030	B	6	8,5	11,7	G1/4"	17	8	7,3

Nippli in alluminio con guarnizione per ventose

Aluminium nipples with gasket for vacuum cups

O-RING / X-RING / RONDELLE

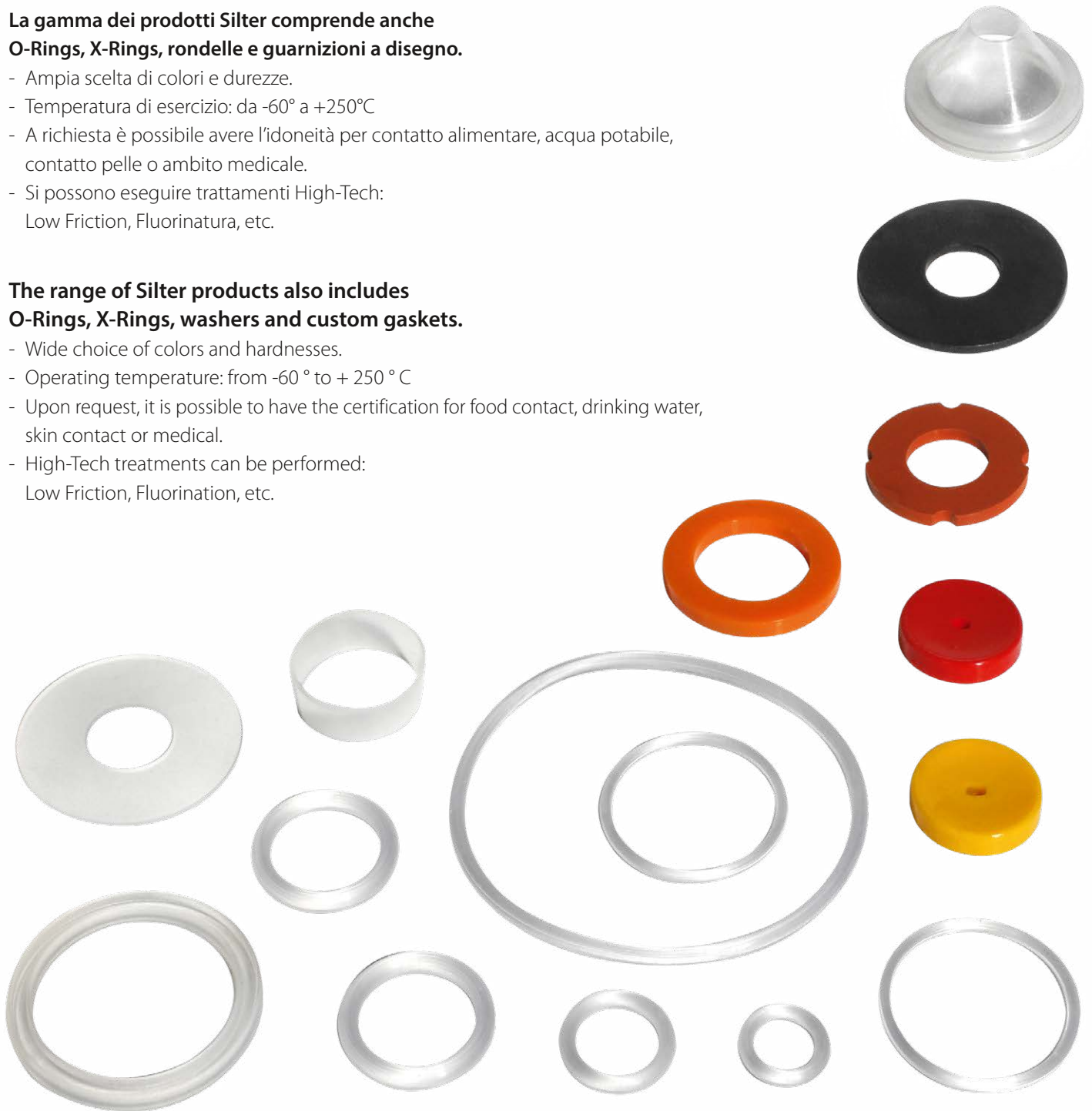
O-RINGS / X-RINGS / WASHERS

La gamma dei prodotti Silter comprende anche O-Rings, X-Rings, rondelle e guarnizioni a disegno.

- Ampia scelta di colori e durezza.
- Temperatura di esercizio: da -60° a +250°C
- A richiesta è possibile avere l'idoneità per contatto alimentare, acqua potabile, contatto pelle o ambito medicale.
- Si possono eseguire trattamenti High-Tech: Low Friction, Fluorinatura, etc.

The range of Silter products also includes O-Rings, X-Rings, washers and custom gaskets.

- Wide choice of colors and hardnesses.
- Operating temperature: from -60 ° to + 250 ° C
- Upon request, it is possible to have the certification for food contact, drinking water, skin contact or medical.
- High-Tech treatments can be performed: Low Friction, Fluorination, etc.



Silter Srl è responsabile per il contenuto di questo catalogo, incluso, senza limitazioni: informazioni, immagini, schede, descrizioni di prodotti, etc. Questo catalogo viene fornito «così com'è» e al solo scopo di valutazione.
 Silter Srl non rilascia garanzie o dichiarazioni di alcun genere in merito al catalogo, al suo utilizzo o alla sua capacità di soddisfare esigenze specifiche.
 Silter Srl NEGA QUALSIASI GARANZIA, ESPLICITA O IMPLICITA, INCLUSE, A TITOLO ESEMPLIFICATIVO MA NON ESAUSTIVO: L'ACCURATEZZA, L'AFFIDABILITÀ, IL CARATTERE DI NOVITÀ, LA COMPLETEZZA, LA COMMERCIALIZZABILITÀ O L'IDONEITÀ A SCOPI SPECIFICI DELLE INFORMAZIONI, NÉ GARANTISCE CHE IL LORO USO NON VIOLI IN ALCUN MODO I DIRITTI DI TERZE PARTI.
 Silter Srl non può essere ritenuta responsabile per danni incidentali, consequenziali o speciali di alcun tipo dovuti all'uso del catalogo. Tutti i diritti non espressamente concessi in questa sede sono riservati. Salvo diversamente specificato in queste condizioni, nulla di quanto è contenuto nel presente catalogo deve essere interpretato come la concessione di una licenza o di diritti di sorta su marchi commerciali o brevetti, né di copyright o diritti proprietari. L'uso non autorizzato di questo catalogo potrebbe costituire una violazione di diritti, e pertanto
 Silter Srl o le terze parti interessate potrebbero richiedere il risarcimento dei danni e delle perdite subite.
 Se occorrono ulteriori informazioni, si prega di contattare Silter Srl.

Silter Srl is the owner of all the content of this catalogue, including, but not limited to: information, pictures, data sheets, product descriptions, etc. This catalogue is provided "as it is" and for information purposes only.
 Silter Srl makes no warranty or statement of any kind regarding the catalog, its use or its ability to satisfy specific requirements.
 Silter Srl DISCLAIMS ANY WARRANTY, EXPRESS OR IMPLIED, INCLUDING, BUT NOT EXCLUSIVE: THE ACCURACY, RELIABILITY, NOVELTY, COMPLETENESS, MERCHANTABILITY OR SUITABILITY FOR SPECIFIC PURPOSES OF THE INFORMATION, NEITHER GUARANTEES THAT THEIR USE DOES NOT VIOLATE THIRD PARTY RIGHTS IN ANY WAY.
 Silter Srl is not responsible for incidental, consequential or special damages of any type due to the use of the catalog. All rights not expressly granted here are reserved. Unless otherwise specified in these conditions, nothing of what is contained in this catalog must be interpreted such as the granting of a license or any rights whatsoever on trademarks or patents, nor on copyrights or proprietary rights. Unauthorized use of this catalogue could constitute a violation of rights, and therefore Silter Srl or interested third parties may request compensation for damages and losses suffered.
 If you need further information, please contact Silter Srl.



SILTER S.r.l.

Via Tagliamento, 37/39
30030 Mellaredo di Pianiga (VE) - Italy
Tel. +39 (0)41 468724
Fax +39 (0)41 5194553
www.silter.it - Email: info@silter.it
[linkedin.com/company/silter-srl](https://www.linkedin.com/company/silter-srl)
www.facebook.com/siltersrl